

Название проекта: «R2-D2»

Автор проекта: Субботин Александр
Николаевич

Возраст: 18 лет

Район: Алтайский

Куратор: Тимашёва Наталья
Николаевна

Образовательная организация:

МБОУ «Алтайская СОШ №2»

Проект выполнен с использованием
программного обеспечения АСКОН

Компас 3D

Модель «R2-D2» состоит из 15 деталей.

При создании проекта была
использована литература Азбука
Компас 3D и различные Интернет-
ресурсы, например, <http://veselowa.ru/>.



Название проекта: «R2-D2»

Автор проекта: Субботин Артём
Николаевич

Возраст: 10 лет

Район: Алтайский

Куратор: Тимашёва Наталья
Николаевна

**Образовательная
организация:** МБОУ
«Алтайская СОШ №2»



Проект выполнен с использованием программного обеспечения АСКОН Компас 3D
Модель «3D-шахматы» состоит из 33 деталей.

При создании проекта была использована литература Азбука Компас 3D и различные
Интернет-ресурсы, например, <http://veselowa.ru/>.

Название проекта: «R2-D2»

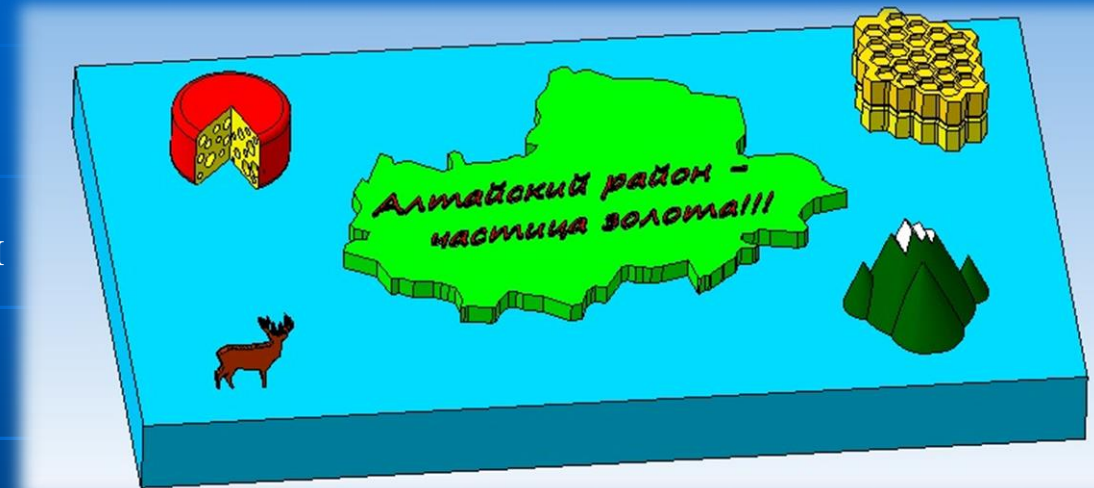
Автор проекта: Тимашёв
Михаил Константинович

Возраст: 8 лет

Район: Алтайский

Куратор: Тимашёва Наталья
Николаевна

**Образовательная
организация:** МБОУ
«Алтайская СОШ №5»



Проект выполнен с использованием программного обеспечения АСКОН
Компас 3D

Модель «3D логотип «Туристический бренд Алтайского района»»
состоит из 7 деталей.

При создании проекта была использована литература Азбука Компас 3D и
различные Интернет-ресурсы, например, <http://veselowa.ru/>.

Название проекта: «Создание прототипа модели рядного четырёхцилиндрового двигателя внутреннего сгорания»

Автор проекта: Шипицин Антон Иванович

Возраст: 12 лет

Район: Алтайский

Куратор: Тимашёва Наталья Николаевна

Образовательная организация:

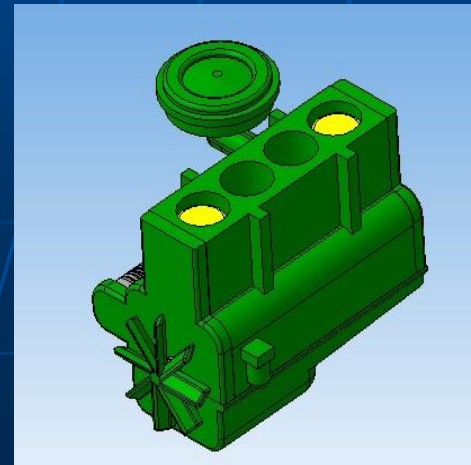
МБОУ Алтайская СОШ №2»



Работа выполнена с использованием программного обеспечения АСКОН Компас 3D, распечатана на 3D-принтере.

В модели содержится:

16 деталей изготовленных из пластика PLA.



Название проекта: «Мост через реку Каменка в с. Алтайское»

Автор проекта: Чемина Полина Андреевна

Возраст: 12 лет

Район: Алтайский

Куратор: Тимашёва Наталья Николаевна

Образовательная организация:

МБОУ Алтайская СОШ №2»

Работа выполнена с использованием программного обеспечения АСКОН Компас 3D, распечатана на 3D-принтере.

В модели содержится:

18 детали изготовленных из пластика PLA.



Название проекта: «Модель шлема железного человека Mark 42»

Автор проекта: Субботин Александр
Николаевич

Возраст: 12 лет

Район: Алтайский

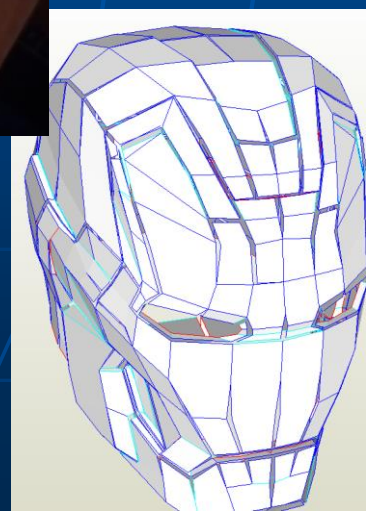
Куратор: Тимашёва Наталья Николаевна

Образовательная организация:
МБОУ Алтайская СОШ №2»

Работа выполнена с использованием программного обеспечения **Реракура Designer, Реракура Viewer.**

В модели содержится:

- 72 детали;
- 509 соединительных швов.



Название проекта: «3D Принтер»

Автор проекта: Кузьмин Сергей
Алексеевич

Возраст: 15 лет

Район: Алтайский

Куратор: Аввакумова Надежда
Викторовна

Образовательная организация:
МБОУ АООШ №3

